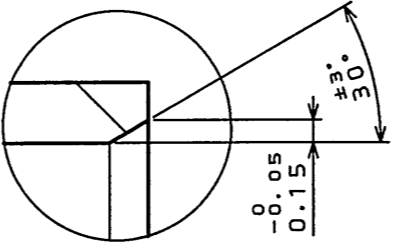
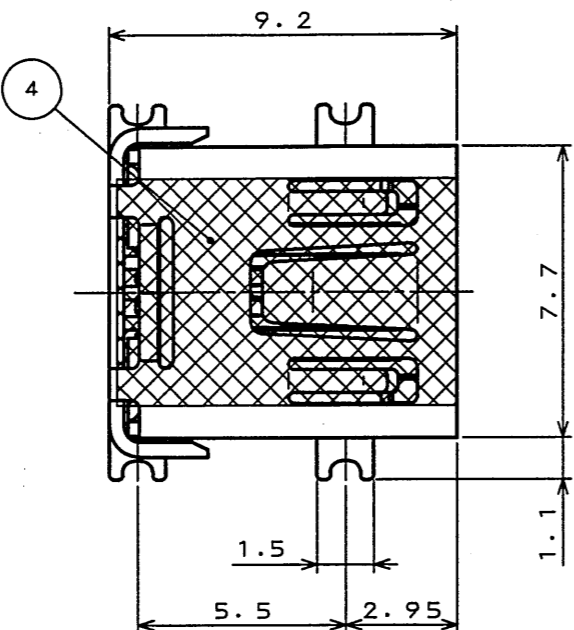
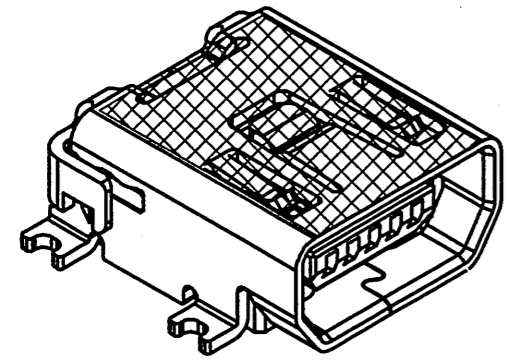
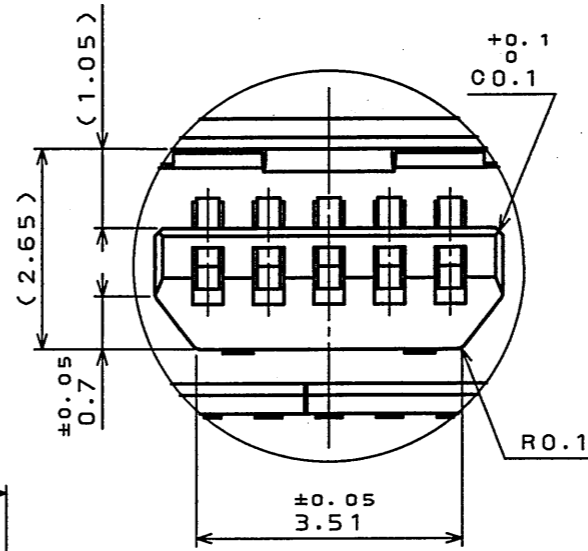


SJ101241  
(ON 0N1MVARO) 番 号 (DRAWING NO.)

版 数 REV.	年 月 日 DATE	DCN NO.	変 更 内 容 DESCRIPTION	製 図 DR.	担 当 CHK.	査 閲 APPD.	承 認 APPD.
2	17.May.2004	055087	CORRECTION		Y.KUROKI	—	H.Amemiya



DETAIL C  
(SCALE 20:1)



DETAIL B  
(SCALE 10:1)

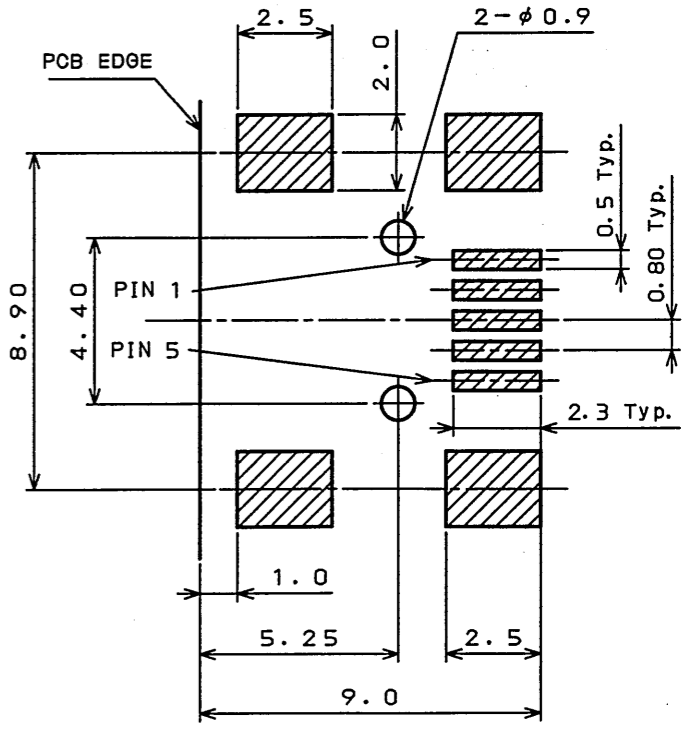
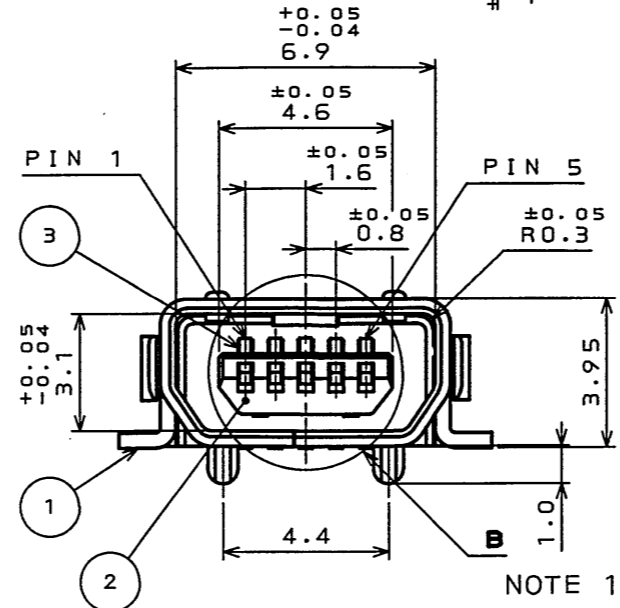
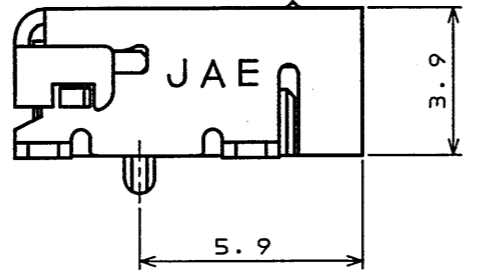
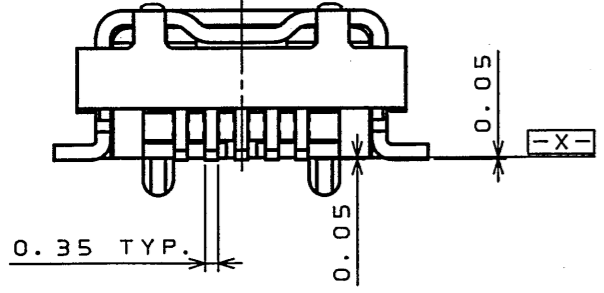
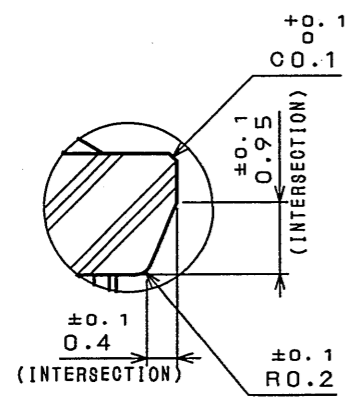


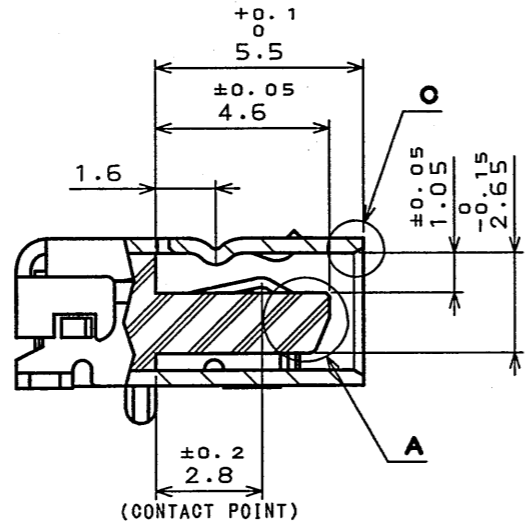
FIGURE A : PRINTED CIRCUIT BOARD LAYOUT



- NOTE 1. RECOMMENDED PC BOARD THICKNESS 0.80mm TO 1.57mm  
 2. RECOMMENDED PC BOARD MOUNTING DIMENSION : REFER FIGURE A  
 3. SHELL AND CONTACT COPLANARITY IS 0.10mm Max.
- 注 1. 推奨基板厚は0.80mmから1.57mmとする。  
 2. 基板パターンの寸法は図-Aを参考とする。  
 3. SMT寸法公差内におけるシェル及びコンタクトのハレーションは0.1以下とする。



DETAIL A  
(SCALE 10:1)



(CONTACT POINT)

4	MYLAR	1	POLYESTER FILM		
3	CONTACT	5	COPPER ALLOY	CONTACT AREA:GOLD OVER NICKEL TERMINAL AREA:TIN-COPPER PLATING	GOLD:0.76μmMin.
2	HOUSING	1	GLASS FILLED 6T NYLON	(COLOR:GRAY) Δ	UL 94V-0 RATED
1	SHELL	1	COPPER ALLOY	TIN PLATING	
符号 NO.	名 称 DESCRIPTION	個 数 QTY.	材 料 MATERIAL	仕 上 FINISH	備 考 REMARKS

仕様書 (SPECIFICATION) JACS-3286-E		第1版 (ORIGINAL DATE) 11.May.2004		名 称 (TITLE) DX3R005HN2 MINI-USB CONNECTOR MINI-AB RECEPTOR R/A SMT TYPE WITH MAYLAR TAPE	
製 図 DR.		担 当 CHK. Y.KUROKI		製 図 DR.	
査 閲 APPD.		承 認 APPD. H.AMEMIYA		製 図 DR.	
材 料 MATERIAL		仕 上 FINISH		備 考 REMARKS	
重 量 (WEIGHT)		製 図 DR.		備 考 REMARKS	
図面番号 (DRAWING NO.) SJ101241		版 数 (REV.) 2		備 考 REMARKS	

DOF-0-212E(03.08)

